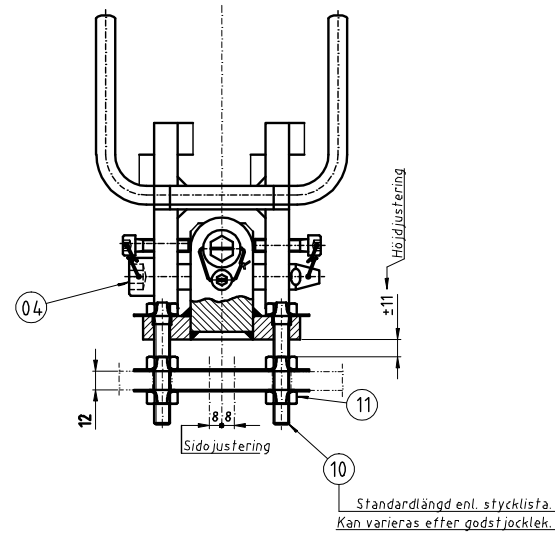
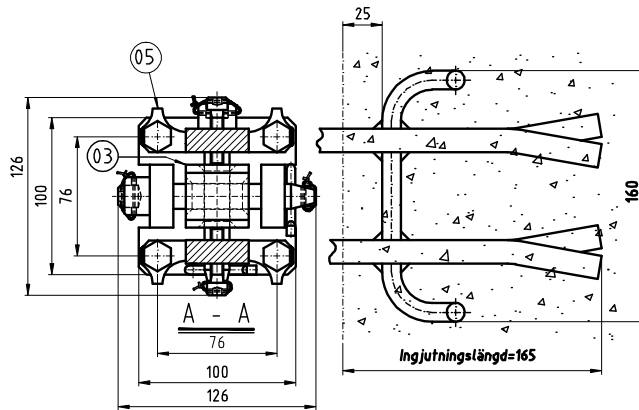
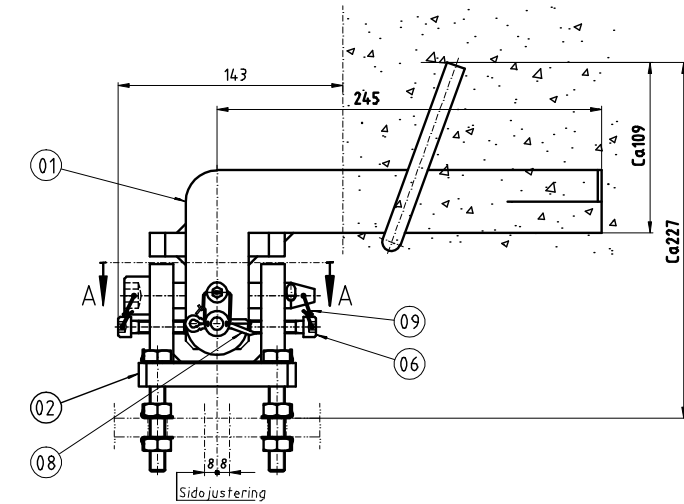
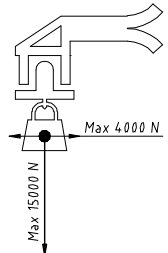


This document and its contents is our property and no part of the document may be shown, copied, reproduced, translated or transferred in any form to third party, without permission from "Svets & Montage IP AB. Org. Nr. 556378-9535. Any infringement will lead to legal proceeding.

ANGIVNA SKALOR GÄLLER FÖR RITNINGSPRINT A2.



**M** Patent Nr. SE0950923A1  
MULTIFLEX



BETR. ÅTDRAGNINGSMOMENT OCH ÅTGÄRDER FÖR KORROSIONSSKYDD FÖR ANLIGGANDE METALLER M.M SE MONTERINGSANVISNING.

12	8	Mutter	A4	M6M10	
10	4	Helgängad skruv	A4	M6S10x70	Klass 80
9	4	Tiagsvetstråd Ø1	EN 1.4436	L=100	
8	2	Saxpinne	A4	SP5x32	
7					
6	4	Ställskruv			00-00-01500-0004
5	6	Låsbleck			00-00-01500-0003
4	2	Axel			00-00-01500-0002
3	1	Disk			00-00-01500-0001
2	1	Bygel			00-00-01500-0001
1	1	Bygel			02-02-01500-0008

Del.-nr	Ant.	Benämning	Material	Med- eller Överskott	Ann.
Konstr.	Risad	Rev.	År	Skala	Erställt av
EN	EN	.	.	1:2	2013-03-22
MULTIFLEX-1500. INGJUTNING VÄGGPOSITION HÄNGANDE LAST. SAMMANSTÄLLNING.					02-02-01500-01