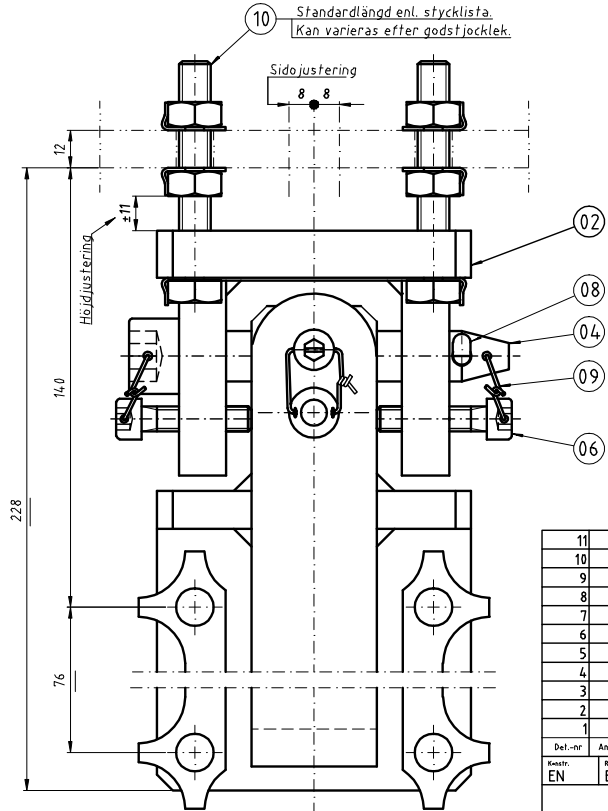
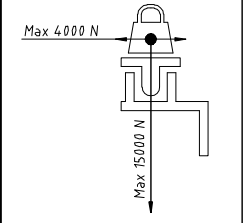


Vid montage mot betong kan alla typer av rostfria syrafasta befogankare användas. Ytrymme för fuktisolerung skapas med f.ex. syrafast mutter som pilen visar. Dim. M10. Hållfasthetsklass. min 70.

Vid montage mot kolstål skall helgängad syrafast skruv användas. Ytrymme för fuktisolerung skapas med f.ex. syrafast mutter som pilen visar. Dim. M10. Hållfasthetsklass. min 70.



**M** Patent Nr. SE0950923A1  
MULTIFLEX



BETR. ÅTDRAGNINGSMOMENT OCH ÅTGÄRDER FÖR KORROSIONSSKYDD FÖR ANLIGGANDE METALLER M.M SE MONTERINGSANVISNING.

KAN MONTERAS UPP OCH NERVÄND UNDER FÖRUTSÄTTNING ATT LASTEN BIBEHÅLLES HÄNGANDE.

|    |   |                  |           |          |                  |
|----|---|------------------|-----------|----------|------------------|
| 11 | 8 | Mutter           | A4        | M6M10    |                  |
| 10 | 4 | Helgängad skruv  | A4        | M6S10x70 | Klass 80         |
| 9  | 4 | Tjogsvetstråd Ø1 | EN 1.4436 | L=100    |                  |
| 8  | 2 | Saxpinne         | A4        | SP5x32   |                  |
| 7  |   |                  |           |          |                  |
| 6  | 4 | Ställskruv       |           |          | 00-00-01500-0004 |
| 5  | 8 | Låsbleck         |           |          | 00-00-01500-0003 |
| 4  | 2 | Axel             |           |          | 00-00-01500-0002 |
| 3  | 1 | Disk             |           |          | 00-00-01500-0001 |
| 2  | 1 | Bygel            |           |          | 00-00-01500-0003 |
| 1  | 1 | Bygel            |           |          | 01-03-01500-0006 |

| Del.-nr                                                                   | Ant.    | Benämning | Material | Med.-nr. Anv. Dimension | Ann.  |           |           |                |
|---------------------------------------------------------------------------|---------|-----------|----------|-------------------------|-------|-----------|-----------|----------------|
| Konstr. EN                                                                | Ris. EN | Rep.      | Konstr.  | Åtänd                   | Godk. | Skala 1:1 | Erstf. av | Dr. 2013-03-22 |
| MULTIFLEX-1500. BULTMONTAGE. VÄGGPOSITION. STÅENDE LAST. SAMMANSTÄLLNING. |         |           |          |                         |       |           |           |                |
| Rit.-nr 01-03-01500-01                                                    |         |           |          |                         |       |           |           |                |

This document and its contents is our property and no part of the document may be shown, copied, reproduced, translated or transferred in any form to third party, without permission from "Svevis & Montage IP AB. Org. Nr. 556378-9535. Any infringement will lead to legal proceeding.